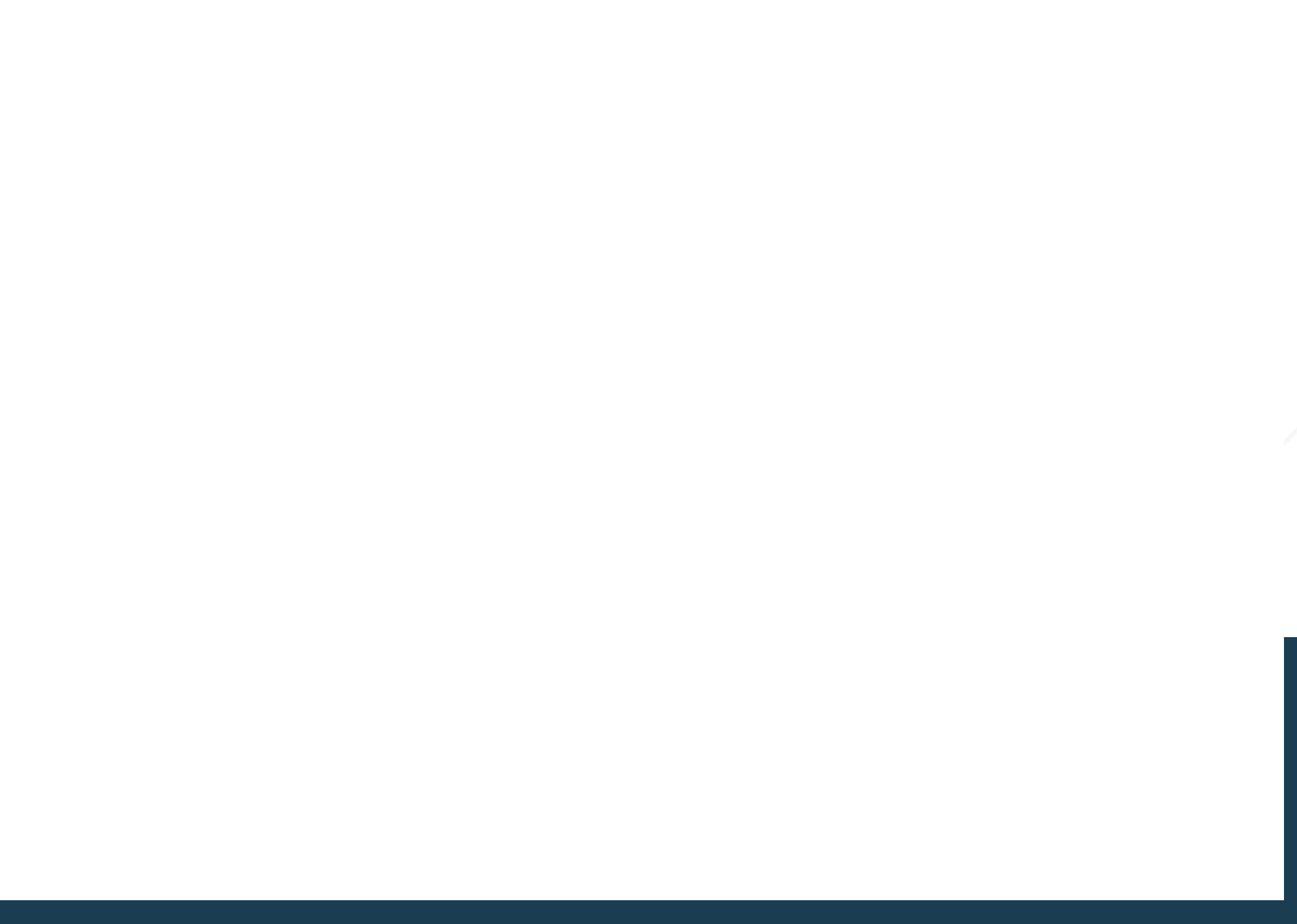


НАСТАЛО
ВРЕМЯ
LIGHT!



ZENIT BLUE BOX LIGHT





ZENIT BLUE BOX LIGHT!



Zenit Blue Box LIGHT!

Блок управления автогазовой установки LPG & CNG был разработан, опираясь на наш многолетний опыт работы в данной отрасли. Версия Zenit Blue Box LIGHT соответствует ожиданиям мастерских и водителей. Это продукт линии BASIC с оптимальной ценой и технически основан на линии PRO.

БЛОК УПРАВЛЕНИЯ ВЕРСИИ LIGHT ПРЕДСТАВЛЯЕТ СОБОЙ ПОЛЬСКОЕ ТЕХНИЧЕСКОЕ РЕШЕНИЕ



BLUE BOX LIGHT!

СОЗДАНОЕ БЛАГОДАРЯ ОПЫТУ СПЕЦИАЛИСТОВ ИЗ ЦЕНТРА ИССЛЕДОВАНИЙ И РАЗРАБОТОК AG CENTRUM. ZENIT BLUE BOX В ВЕРСИИ LIGHT – ЭТО ПОЛНОСТЬЮ ПОЛЬСКИЙ ПРОДУКТ. **ПОЛЬСКОЕ НОУ-ХАУ. ПРОДУКТ ЯВЛЯЕТСЯ НА 100% ПОЛЬСКИМ.**

ЕЩЕ БОЛЬШЕ ФУНКЦИЙ В ЛИНЕЙКЕ BASIC!

НАСТАЛО
ВРЕМЯ **LIGHT!**

Ассортимент автомобилей доступных на рынке очень широк. От экономичных или бюджетных версий до класса Standard или даже Premium. Мы осведомлены о различных потребностях водителей на автомобильном рынке, поэтому бренд Zenit представляет собой установку, доступную в 3 линейках продуктов: BASIC, PRO и PREMIUM. Мы передаем новый блок управления Zenit линии BASIC мастерским и водителям. Модель Blue Box версии LIGHT.

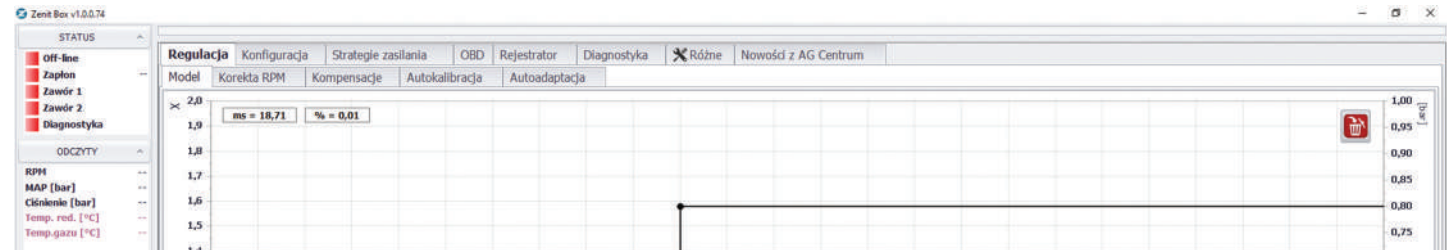
ВЕРСИЯ LIGHT - ЭТО СОЧЕТАНИЕ ЗНАНИЙ И ТЕХНИЧЕСКИХ ВОЗМОЖНОСТЕЙ ZENIT. СЕЙЧАС ЛИНИЯ BASIC ПРЕДЛАГАЕТ ЕЩЕ БОЛЬШЕ! ZENIT BLUE BOX LIGHT ЯВЛЯЕТСЯ ПРЕЕМНИКОМ БЛОКА УПРАВЛЕНИЯ ZENIT COMPACT, КОТОРЫЙ ОТВЕЧАЕТ СОВРЕМЕННЫМ ТРЕБОВАНИЯМ АВТОВОДИТЕЛЕЙ.

Создавая версию LIGHT, мы опирались на функциональные возможности модели Blue Box, оцененные установщиками. Мы выбрали те функции, которые необходимы для базовой настройки газовой установки и установили их в меньшем корпусе с выделенным 24-контактным вертикальным разъемом, чтобы сделать установку блока управления более простой и приятной.



ZENIT BOX ТАКЖЕ ДЛЯ ЛИНИИ BASIC

ZENIT BOX – ТАКЖЕ ДЛЯ ЛИНИИ BASIC



Если Вы являетесь установщиком, то вы оцените тот факт, что Blue Box LIGHT имеет общий интерфейс с другими блоками управления «Box». Вы управляете только одной программой вместо нескольких. Blue Box LIGHT гарантирует вам возможность загружать карту со всеми настройками с одного блока управления Box на другой Например, от Blue Box OBD или Black Box до Blue Box в версии LIGHT. Затем запускаются функции, которые доступны в блоке управления.

ТЕХНИЧЕСКАЯ ПОДДЕРЖКА

ТЕХНИЧЕСКАЯ ГОРЯЧАЯ ЛИНИЯ ДЛЯ МАСТЕРСКИХ



+48 800 703 039



+48 606 145 996



TECHNICZNY@AGCENTRUM.PL



ПОН. - ПТ. 8:00 - 20:00 (CET), СБ. 8:00 -14.00 (CET)



ВЕРСИИ ДРАЙВЕРОВ BLUE BOX

ОДОБРЕННОЕ КАЧЕСТВО

Блок управления Zenit Blue Box LIGHT имеет официальное разрешение, выданное органами по испытаниям и сертификации. Апробация блоков управления версии LIGHT такая же, как в стандартной версии и версии OBD. Выбор установки Zenit Blue Box LIGHT является гарантией стабильной работы и удостоверенного качества.

E20 67R-01 1029

E20 110R-01 0053

E20 10R-04 3857



ВЕРСИЯ LIGHT

Zenit Blue Box в версии LIGHT
Компактный корпус, нижняя часть наклейки серого цвета и надпись «LIGHT» рядом с информацией о номере поддерживаемых цилиндров



ВЕРСИЯ STANDARD

Zenit Blue Box в STANDARD версии
Нижняя часть наклейки серого цвета

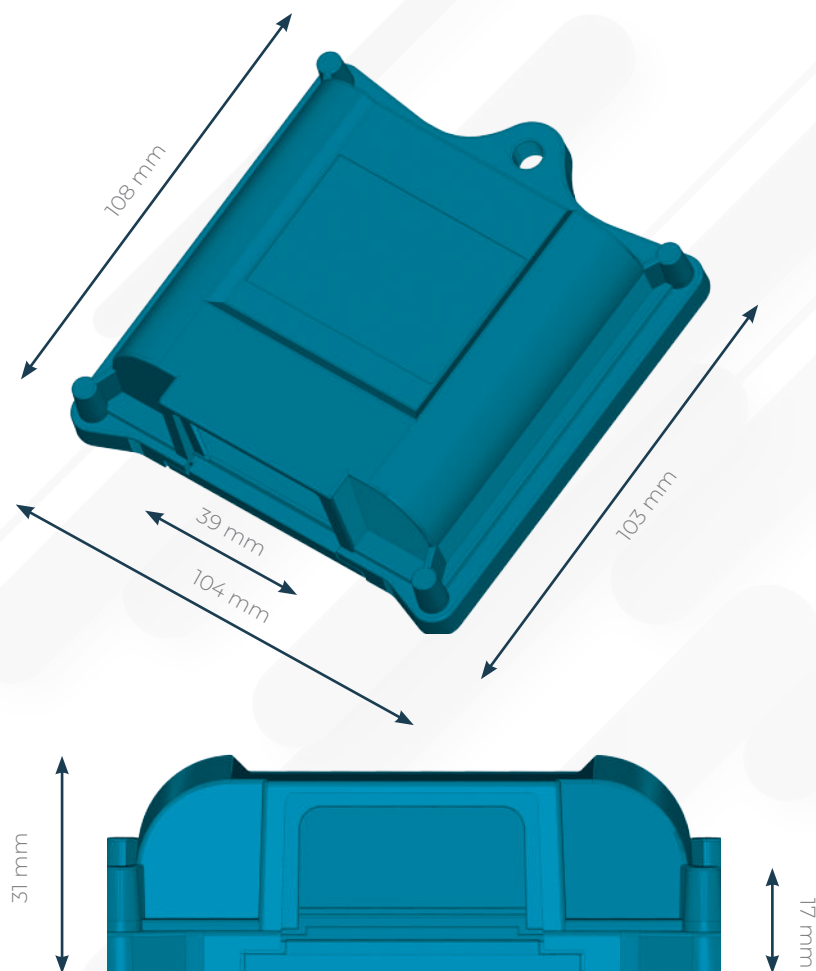


ВЕРСИЯ OBD

Zenit Blue Box в версии OBD
Нижняя часть наклейки темно-синего цвета, и примечание «OBD» рядом с информацией о количестве поддерживаемых цилиндров

ПРОВЕРЕННЫЙ КОРПУС!

В ВЕРСИИ LIGHT МЫ ИСПОЛЬЗОВАЛИ ПРОВЕРЕННЫЙ КОМПОЗИТНЫЙ КОРПУС. ЭТО КОМБИНАЦИЯ ПОЛИАМИДА С 30% СТЕКЛОВОЛОКНА. БЛАГОДАРЯ ЭТОМУ КОРПУС ИМЕЕТ СЛЕДУЮЩИЕ ХАРАКТЕРИСТИКИ:



- минимальное тепловое расширение
- высокая прочность
- устойчивость к высоким температурам
- максимальная рабочая температура - до + 180°C
- высокий уровень твердости поверхности
- высокий уровень жесткости
- стабильность размеров.

ОСНОВНАЯ ИНФОРМАЦИЯ



- | | |
|--------------------------------------|------------------|
| тип впрыска: | indirecta |
| количество поддерживаемых цилиндров: | 3 4 |
| тип газового топлива: | LPG и CNG |

МАРКА: ZENIT | МОДЕЛЬ: BLUE BOX | ВЕРСИЯ: LIGHT

АППАРАТНОЕ ОБОРУДОВАНИЕ



СЕРТИФИЦИРОВАННЫЙ ПРОЦЕССОР AUTOMOTIVE

Процессор Freescale протестирован в стандартной и OBD версии. Идеально подходит для автомобильной промышленности. Он устойчив к электромагнитным помехам, что важно для работы установщика, особенно при сборке установок для автомобилей, которым несколько лет. Благодаря специальному лаку, нанесенному на плату, он устойчив к влаге.

БЛЕГЧЕННАЯ ВЕРСИЯ

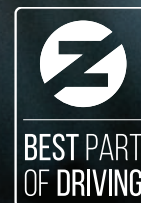


Напряжение питания: от 9V до 16V

Ток (питание): до макс. 10 А

Рабочая температура: от -20°C до +120°C

ВЛАГОСТОЙКИЙ!





ПЕРЕКЛЮЧАТЕЛЬ

В версии LIGHT можно использовать 2 типа переключателя Zenit. Переключатель, используемый в модели Blue Box, и переключатель RGB, используемый в модели Black Box (будет доступна только часть функциональности линии Premium).

ЭЛЕКТРОННЫЕ КОМПЗИТЫ:



- ▶ блок управления Zenit Blue Box Light
- ▶ проверенный и хваленый электрический жгут
- ▶ MAP сенсор с датчиком температуры газа
- ▶ интегрированный современный переключатель
- ▶ датчик температуры редуктора
- ▶ датчик уровня газа и запаса в баке (опционально)

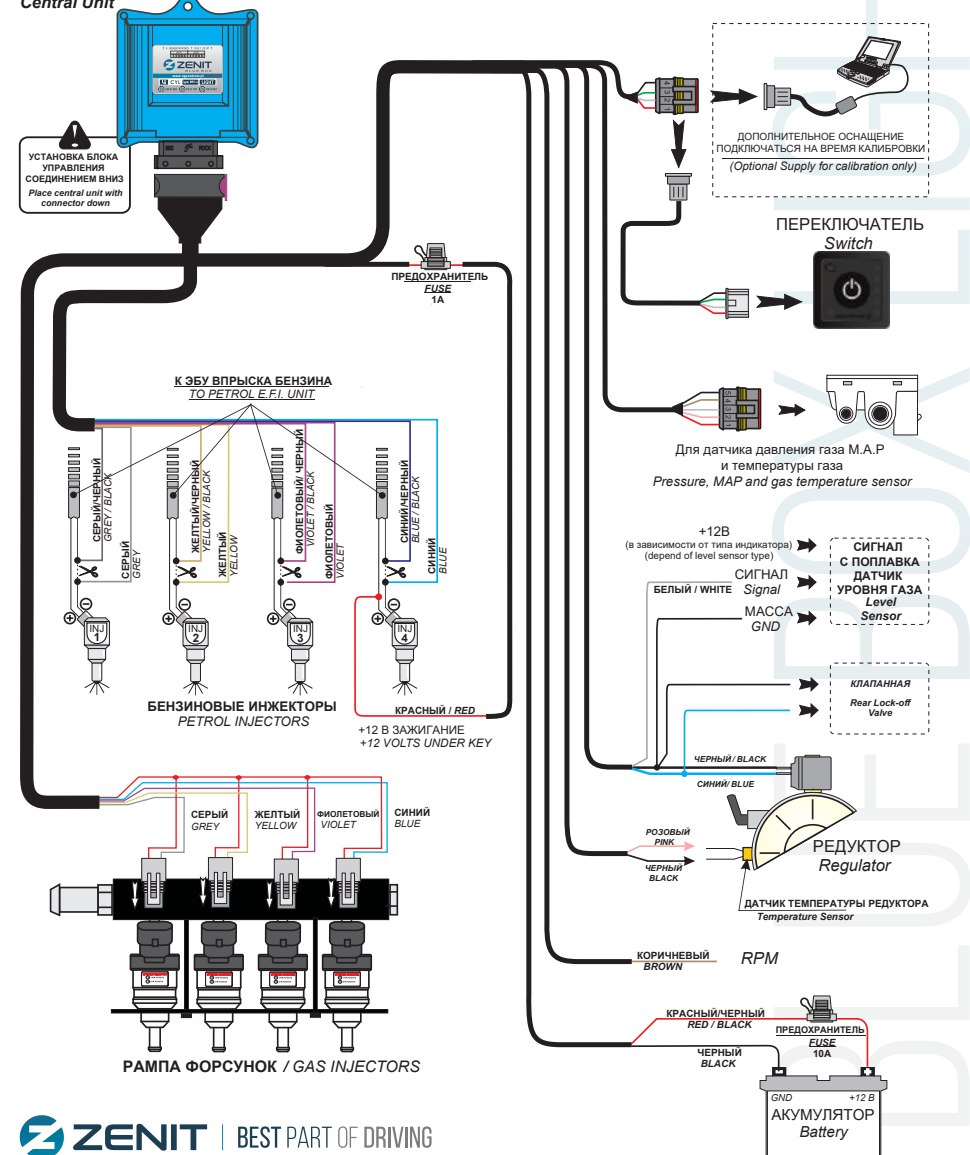
24-КОНТАКТНЫЙ ЭЛЕКТРИЧЕСКИЙ РАЗЪЕМ

Электрический разъем в Zenit Blue Box LIGHT отличается от разъема, используемого в стандартной версии и в версии OBD продукта. В версии LIGHT мы использовали омологированный 24-контактный разъем, сохраняя при этом необходимые функции контроллера. В соответствии с идеей сокращения объема двигателя, мы разработали блок управления (ЭБУ) с необходимыми параметрами для работы автозаправочных установок - на плате PCB с небольшой площадью.



4 cyl. ЭЛЕКТРИЧЕСКАЯ СХЕМА Electric Wiring

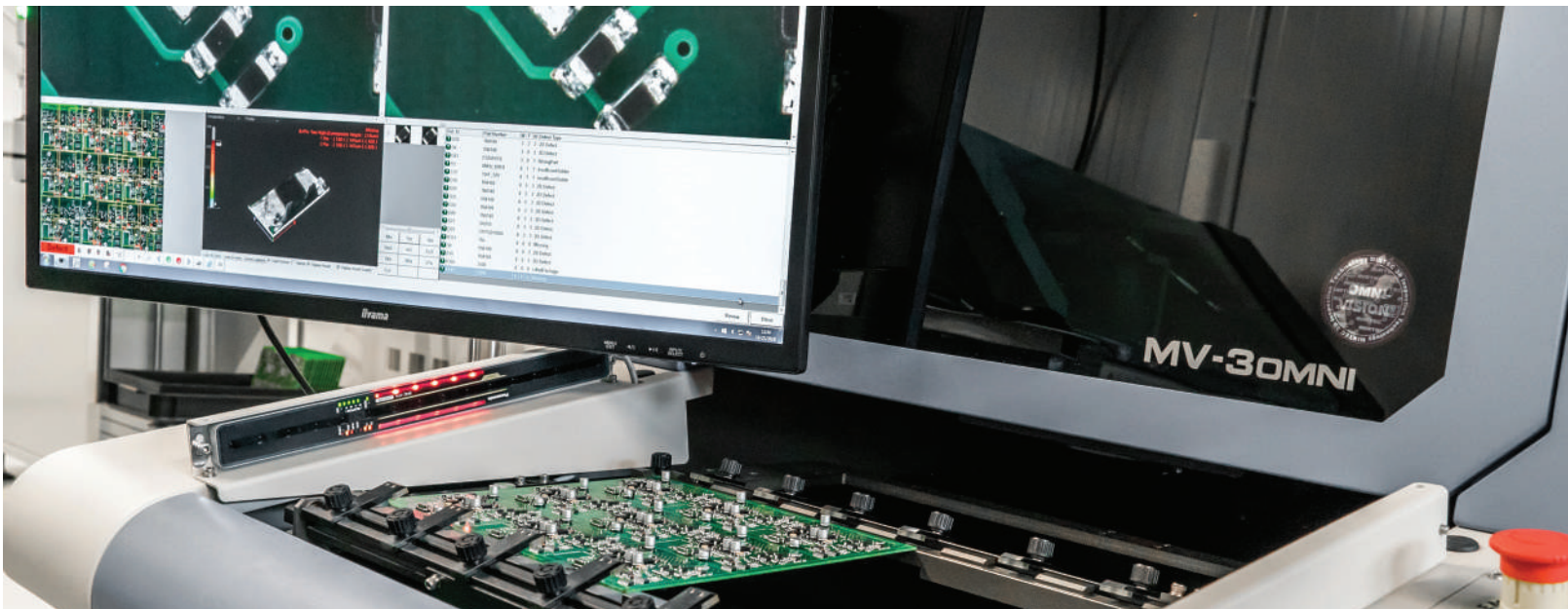
БЛОК УПРАВЛЕНИЯ
Central Unit



СТАБИЛЬНАЯ УСТАНОВКА



Линия BASIC - это решение для водителей, которые ожидают стабильной работы установки при сохранении выгодной цены. Идеально подходит для автомобилей с двигателями с простым и нетребовательным дизайном, а также для гибридных автомобилей. В Центре исследований и разработок AG Centrum блок управления версии LIGHT прошел испытания на внутреннее сопротивление, давление, температуру и электромагнитную совместимость. Затем версия LIGHT была подвергнута процедуре тестирования внешних испытательных блоков, получивших одобрение. Он отвечает всем критериям качества и формальным требованиям для установки в качестве основного элемента автомобильной газовой установки LPG&CNG.



СТАБИЛЬНАЯ
УСТАНОВКА

ЧТО ВЫ ПОЛУЧИТЕ, ВЫБРАВ ZENIT BLUE BOX В ВЕРСИИ LIGHT?



- ▶ датчик давления и температуры газа (T-MAP), встроенный в поток
- ▶ постоянное переключение выбранных цилиндров на бензин
- ▶ компенсацию напряжения питания
- ▶ показания оборотов датчика распределительного вала
- ▶ быстрый старт на газе
- ▶ поддержка полного открытия бензиновых форсунок
- ▶ регулировка газовой смеси при полном открытии форсунок
- ▶ плавный впрыск бензина при работе на газе
- ▶ опцию «Холодный VAG»
- ▶ стоп-кадр
- ▶ тест зуммера
- ▶ функцию «кредит»
- ▶ автоматическое обновление программного обеспечения
- ▶ напоминание о техосмотре установки
- ▶ обслуживание открытого цикла работы бензиновых форсунок



информацию об автомобиле и газовой установке – в окне конфигурации вы найдете место для ввода необходимой информации о модели автомобиля, мощности двигателя, используемых установочных компонентах, например, размер сопел. Когда автомобиль прибывает на техобслуживание, то вместо того, чтобы спрашивать владельца или искать параметры автомобиля в свидетельстве о регистрации транспортного средства, одним нажатием кнопки вы получаете все необходимые данные!



это отличное решение для нужд гибридных автомобилей – электромагнитные клапаны всегда открыты, несмотря на остановку двигателя!

BLUE BOX

LIGHT + ГИБРИД!

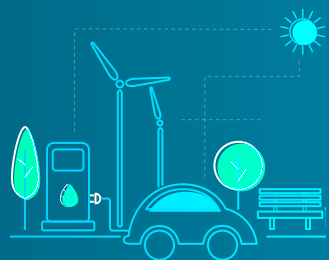


Рынок гибридных автомобилей набирает силу. Их владельцы все чаще решают установить газовую установку. В отличие от конкурирующих продуктов, Zenit Blue Box LIGHT гарантирует тихую и приятную езду. Это возможно благодаря специальной функциональности - постоянному открытию электромагнитных клапанов. Благодаря этому характерный звук открытия и закрытия электромагнитных клапанов устраняется при смене режима работы с электрического двигателя на бензиновый с газовой установкой. Путешествовать с Zenit становится еще комфортнее.

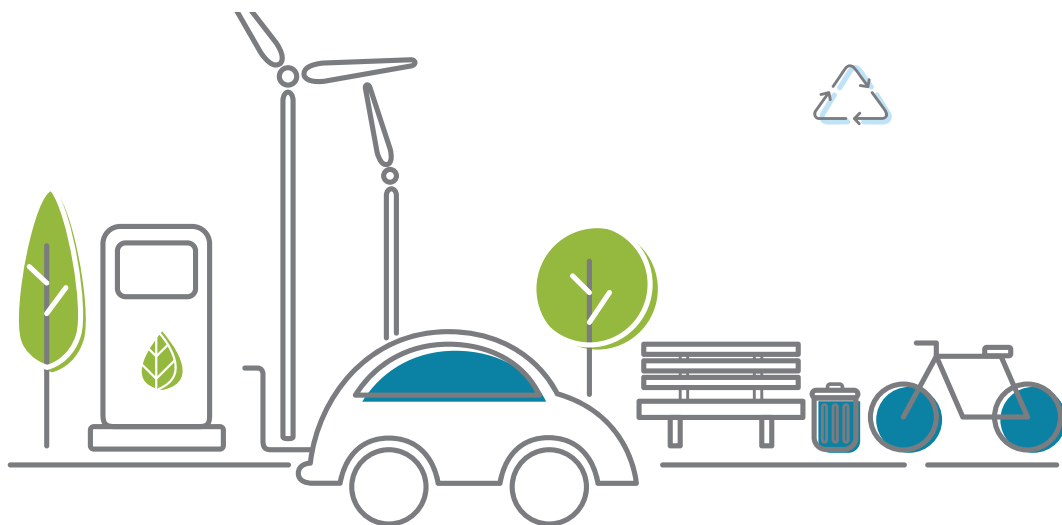
Полная функциональность описана в материале Zenit «Сравнение блоков управления», который доступен на www.agcentrum.pl



ZENIT BLUE BOX ЯВЛЯЕТСЯ ЭКО!



Использование установки автогаз оказывает положительное влияние на окружающую среду. значительно снижает уровень выбросов выхлопных газов. Одной из глобальных проблем в мире является загрязнение окружающей среды и смога. Мы видим и ощущаем это на собственной коже. В значительной степени загрязнения поступают из сектора транспорта. Эффективным способом улучшения качества воздуха, уменьшения смога и количества загрязняющих веществ является преобразование автомобилей в газовую установку. Выбирая газовое оборудование вносишь вклад в защиту нашего общего блага, каким является окружающая среда и планета Земля.



ECO FRIENDLY C ZENIT BLUE BOX LIGHT!



МЕНЬШЕ
ОКСИДИ УГЛЕРОДА



МЕНЬШЕ
УГЛЕКИСЛОГО ГАЗА



МЕНЬШЕ
УГЛЕВОДОРОДОВ
И ОКСИДОВ АЗОТА

Более того – выбирая конкретное газовое оборудование – Zenit Blue Box – вдвойне вносишь вклад в защиту окружающей среды. Почему? Потому, что установка упакована в коробки ЭКО – картона! Каждая упаковка подходит для переработки благодаря типу используемой серой бумаги и типа печати.



ZENIT
BLUE
BOX



**ЯВЛЯЕТСЯ
ЭКО!**

НАСТАЛО ВРЕМЯ LIGHT!

установка базовой линии - **Zenit Blue Box LIGHT** – была создана благодаря опыту и знаниям производителя автомобильных установок автогаз LPG&CNG – **AG Centrum**. Каждый день в нашем Центре Исследований и разработок установки Zenit разрабатываются командой опытных техников. Благодаря этому мы выполняем ожидания клиентов со всего мира, а сотни тысяч автомобилей в более чем 50 странах оснащены установкой марки Zenit.

 **ZENIT** | BEST PART OF DRIVING
AUTOGAS SYSTEMS

ZENIT BLUE BOX LIGHT

/ZenitAutogas



| www.zenitautogas.pl | www.agcentrum.pl |